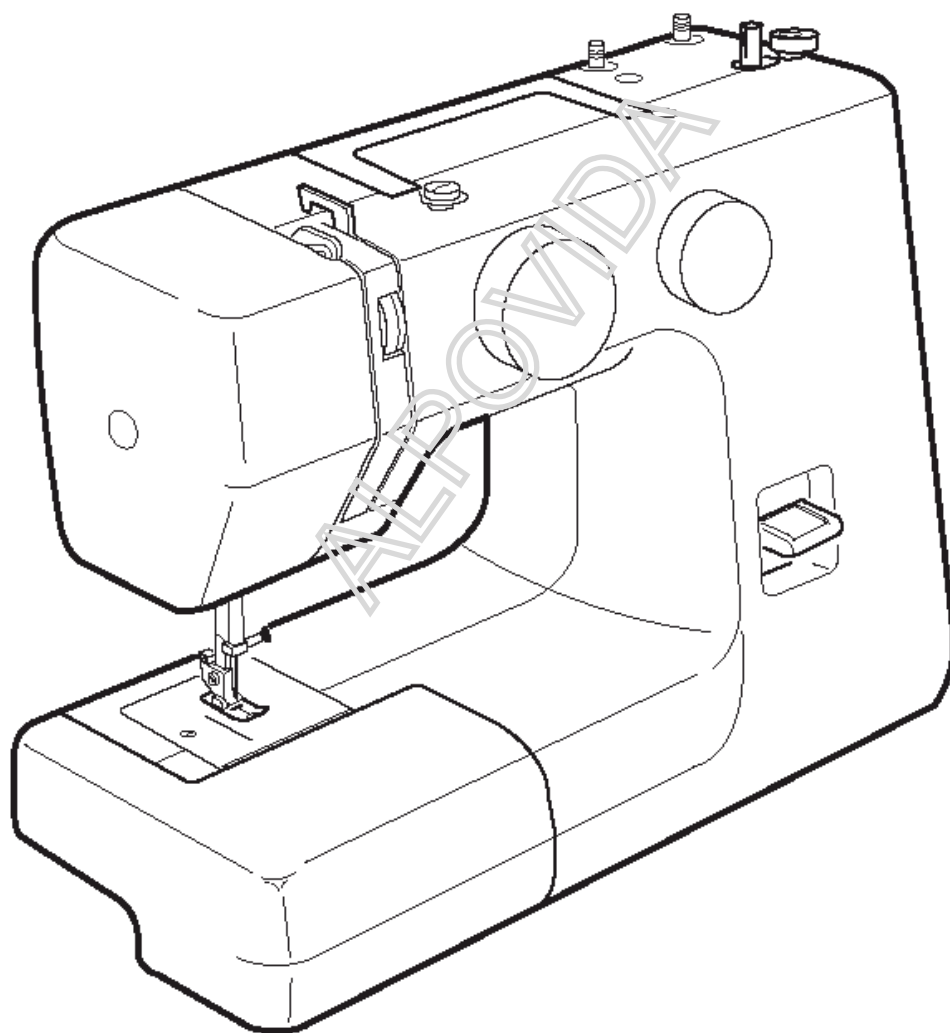


TECHNINIS VADOVAS



JANOME 4400

SVARBIAUSIOS SAUGAUS DARBO INSTRUKCIJOS

Ši siuvimo mašina nėra žaisliukas. Neleiskite vaikams žaisti su šia mašina. Ji nėra skirta vaikams ir protiškai atsilikusiems asmenims be atitinkamos priežiūros. Prieš pradėdant darbą būtina perskaitykite saugaus darbo taisykles ir techninį aprašymą. Jūsų siuvimo mašina yra skirta tik buitiniam naudojimui. Prieš pradėdant darbą būtina perskaitykite saugaus darbo taisykles ir techninį aprašymą.

PAVOJINGA— kad išvengtumėte elektros srovės smūgio:

1. Nepalikite įjungtos mašinos be priežiūros. Visuomet, baigus darbą arba prieš atliekant mašinos valymą, išjunkite siuvimo mašiną iš elektros tinklo.
2. Prieš keičiant lemputę, mašiną atjunkite nuo elektros tinklo. Naudokite lemputes tik tos pačios konstrukcijos ir galingumo (15W).

DĖMESIO – kad išvengti nudegimų, gaisro, elektros srovės smūgio ar kitokio sužalojimo:

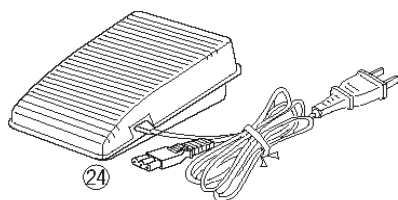
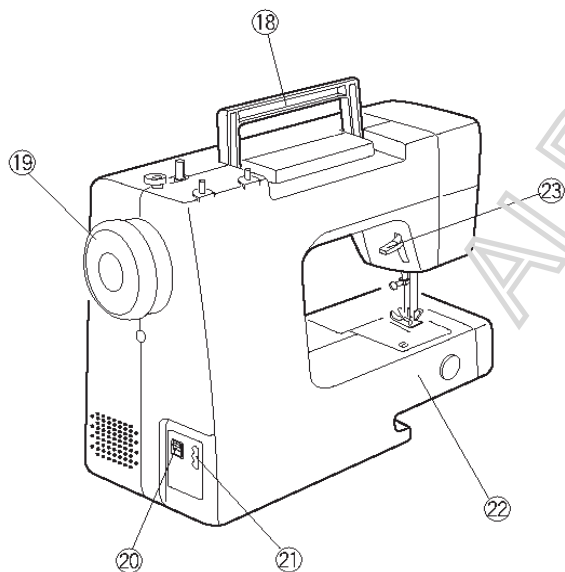
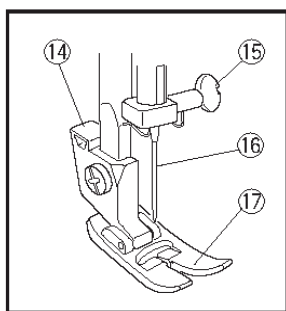
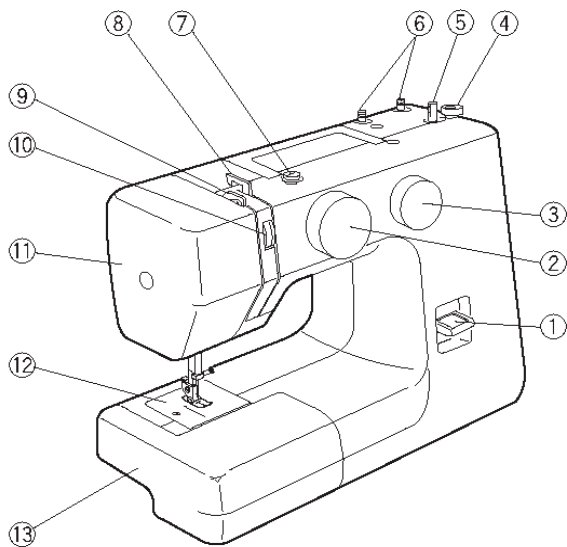
1. Neleiskite vaikams žaisti su mašina. Būkite atidūs darbo metu, ypač jeigu kambaryje yra vaikų.
2. Naudokite mašiną tiktai pagal tikslią paskirtį, kaip nurodyta šioje instrukcijoje. Naudokite priedus, kuriuos rekomenduoja gamintojas ir kurie yra aprašyti šioje instrukcijoje.
3. Nenaudokite siuvimo mašinos, jeigu pažeistas maitinimo laidas arba elektros kištukas. Jeigu mašina buvo nukritusi, patekusi į vandenį arba neteisingai veikia, kreipkitės į savo pardavėją arba pristatykite ją gamintojo atstovui remontui ir sureguliuavimui.
4. Mašina turi dirbti su atviromis ventiliacinėmis angomis. Periodiškai valykite mašinos ventiliacinių angų sritį bei pedalą nuo dulkių, pūko ir audinių likučių.
5. Neįmeskite ir nekaišiotkite nieko į bet kurias angas.
6. Dirbkite su mašina tiktai patalpose.
7. Nedirbkite patalpose, kuriose buvo išpurkšti aerozoliai arba buvo naudojamas deguonis.
8. Norėdami išjungti siuvimo mašinos elektros maitinimą, visus jungiklius nustatykite į padėtį „off“ („0“). Po to ištraukite elektros kištuką iš lizdo.
9. Netraukite elektros kištuko iš lizdo laikydami už laido. Visuomet imkite už kištuko korpuso.
10. Pirštus laikykite toliau nuo judančių dalių. Ypač didelį dėmesį skirkite darbo sričiai aplink adatą.
11. Naudokite tik originalią adatos plokštelę, naudojant netinkamą plokštelę, galima sulaužyti adatą.
12. Nenaudokite sulenktų adatų.
13. Netraukite ir nestumkite audinio siuvant, nes gali sulūžti adata.
14. Reguluojant ar keičiant detales darbo srityje aplink adatą (įveriant siūlą, keičiant adatą, įveriant apatinį siūlą, keičiant prispaudimo pėdelę ir panašiai), visuomet maitinimo jungiklį perveskite į padėtį „off“ („0“) arba ištraukite kištuką iš tinklo lizdo.
15. Visuomet, atliekant profilaktinius darbus, nuimant dangčius ar atliekant kitokias procedūras, aprašytas šioje instrukcijoje, atjunkite mašiną nuo elektros tinklo.

IŠSAUGOKITE ŠIAS TAISYKLES IR TECHNINĮ APRAŠYMĄ

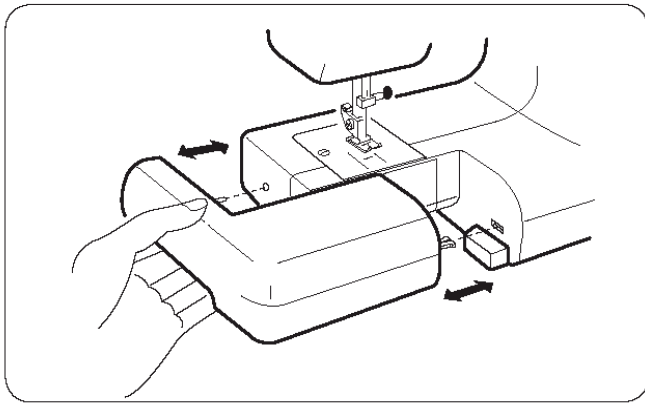
TURINYS

1 SKYRIUS. PAGRINDINĖS DALYS	3
Papildomas staliukas	4
Laisva rankovė	4
Standartinės pagalbinės priemonės	4
Siuvimo reikmenų saugykla	4
2 SKYRIUS. PASIRUOŠIMAS SIUVIMUI.	5
Prijungimas mašinos prie tinklo	5
Pedalas	5
Prispaudimo pėdelė	6
Norint pakeisti adatą	7
Adatų ričių strypų nustatymas	8
Ritelės vyniojimas	9
Siūlo įvėrimas į mašiną	10
Peltakio pasirinkimas	12
Dygsnio ilgio keitimas	12
Atbulinio siuvimo migtukas	13
Adymo plokštelė	13
3 SKYRIUS. PAGRINDINĖ SIUVIMO TECHNIKA	14
Tiesus siuvimas	14
Peltakio krypties keitimas	14
Siūlių kreipiančiuju, esančių ant adatos plokštelės panaudojimas	15
Siuvimas stačiu kampu	15
Siuvimas zigzagu	15
4 SKYRIUS. PRAKTIŠKAS SIUVIMAS	16
Trikotažinis dygsnis	16
Apmėtimas	16
Tiesus sustiprintas (streč) dygsnis	17
Sustiprintas dygsnis zigzag	17
Sagų prisiuvimas	18
Sagų kilpos	19
Užtrauktuko įsiuvimas	20
Krašto palenkimo paslėpto dygsnio siūlė	20
5 SKYRIUS. DEKORATYVINIS SIUVIMAS	21
Siuvimas kriauklele	21
Raukiniai	21
Aplikacijos	22
Sustiprintas (streč) dygsnis	22
6 SKYRIUS MAŠINOS PRIEŽIŪRA	23
Šaudyklės apkabos mazgas	23
Padavimo dantukų valymas	23
Lemputės keitimas	24
GEDIMŲ ŠALINIMAS	25

1 SKYRIUS. PAGRINDINĖS DALYS



1. Reversas
2. Peltakio pasirinkimo rankenėlė
3. Dygsnio ilgio reguliatorius
4. Vyniojimo ritės fiksatorius
5. Ritės vyniojimo velenas
6. Ritės strypeliai
7. Ritės vyniojimo siūlo kreiptuvas
8. Siūlo kreiptuvas
9. Siūlo pritraukiklio svirtis
10. Siūlo įtempimo reguliatorius
11. Priekinė panelė
12. Adatos plokštelė
13. Papildomas staliukas
14. Prispaudimo pėdelės laikiklis
15. Adatos vedžiotuvo varžtas
16. Adata
17. Prispaudimo pėdelė
18. Rankena pernešimui
19. Smagratis
20. Elektros maitinimo jungiklis
21. Mašinos jungtis
22. Laisva rankovė
23. Prispaudimo pėdelės pakėlimo svirtis
24. Pėdelės kontrolė



Papildomas staliukas:

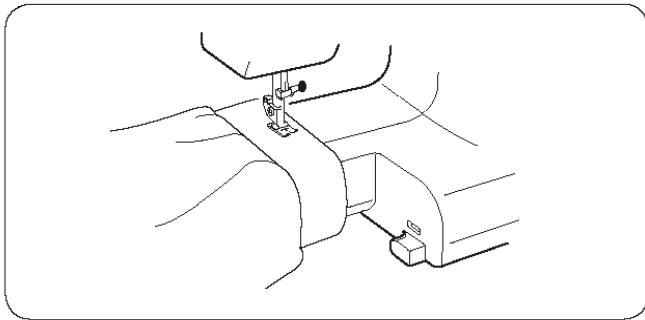
Papildomas staliukas suteikia papildomą siuvimo paviršių ir gali būti lengvai nuimtas.

Norint nuimti staliuką:

Patraukite papildomą staliuką nuo mašinos.

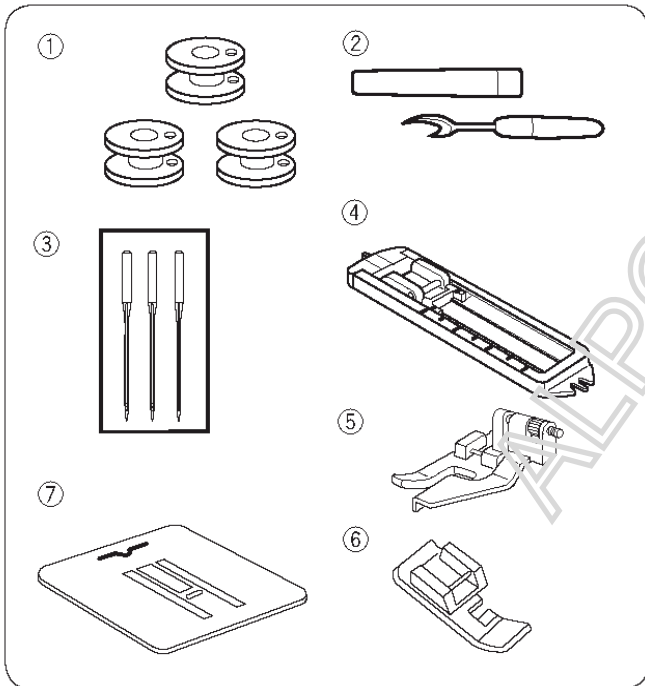
Norint įstatyti staliuką:

Stumkite staliuką iki tol kol jis pasistatys į tikamą padietį.



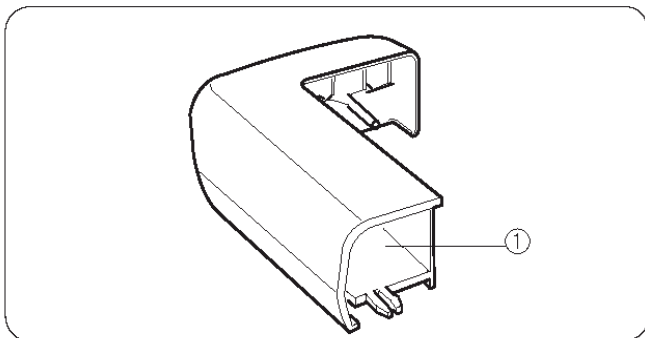
Laisva rankovė:

Su laisvos rankovės pagalba patogiu atlikti operacija rankovėse, ties juosmeniu, kelnes ir kitokius rankovių pavidalo gaminius.



Standartinės pagalbinės priemonės:

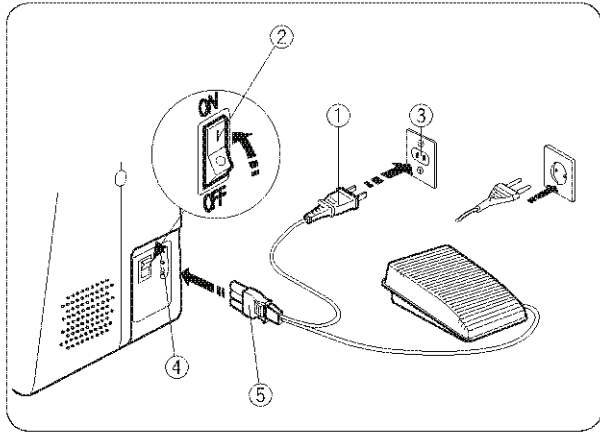
1. Ritelės.
2. Ardymo įrankis.
3. Adatų rinkinys.
4. Siūklus kilpos rėmelis.
5. Paslėpto dingsnio pėdelė.
6. Užtrauktuko pėdelė.
7. Adatos plokštelė



Siuvimo reikmenų saugykla:

Siuvimo reikmenis gali būti patogiai patalpintos papildomame staliuke.

1. Siuvimo reikmenų saugykla.



2 SKYRIUS. PASIRUOŠIMAS SIUVIMUI.

Prijungimas mašinos prie tinklo:

- [1] Išjungti mašinos maitinimą.
- [2] Mašinos jungtį įstatykite į mašinos lizdą.
- [3] Elektros kištuką įstatykite į elektros rozetę sienoje.
- [4] Įjunkite mašinos maitinimą. Užsideks siuvimo lemputė.

1. Elektros kištukas
2. Maitinimo jungiklis
3. Rozetė sienoje
4. Mašinos jungties lizdas
5. Mašinos jungtis

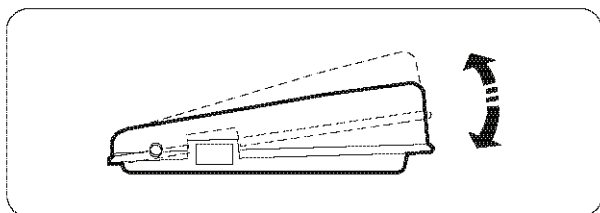
Pastaba: Prieš įjungiant mašiną įsitikinkite, kad mašinos darbinė įtampa atitinka įtampai Jūsų elektros tinkle.

DĖMESIO:

Darbo metu atidžiai stebėkite siuvimo sritį ir nelieskite judančių mašinos dalių, tokių kaip siūlvedžio svirtis, smagratis ir adata. Kiekvienu atveju išjunkite maitinimą ir ištraukite kištuką iš rozetės, jeigu:

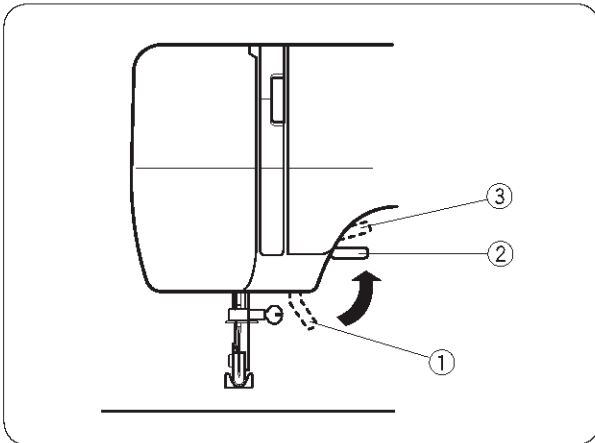
- paliecate mašiną be priežiūros,
- montuojate arba išmontuojate kokias nors dalis mašinoje,
- vaiciate mašiną.

Nieko nedėkite ant koinio pedalo, kitaip mašina gali netikėtai pradėti sukstis.



Pedalas:

Siuvimo greitis reguliuojamas su kojiniu pedalu. Kuo stipriau spausite pedala, tuo greičiau suksis mašina.

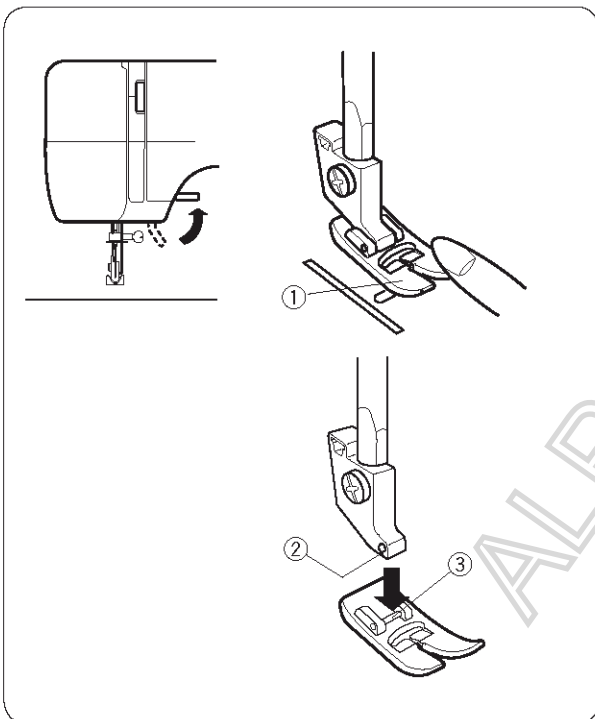


Prispaudimo pėdelė:

Prispaudimo pėdelė pakeliama ir nuleidžiama su svirties pagalba.

Kad palengvinti pėdelės keitimą ir dirbant su sunkesnėmis medžiagomis, prispaudimo pėdelę galima pakelti 0.6 cm aukščiau negu įprasta.

1. Žemiausia pėdelės padėtis
2. Įprasta pakeltos pėdelės padėtis
3. Aukščiausia padėtis



Prispaudimo pėdelės keitimas:

1. Prispaudimo pėdelė
2. Išpjova
3. Skersinė ašelė

DĖMESIO:

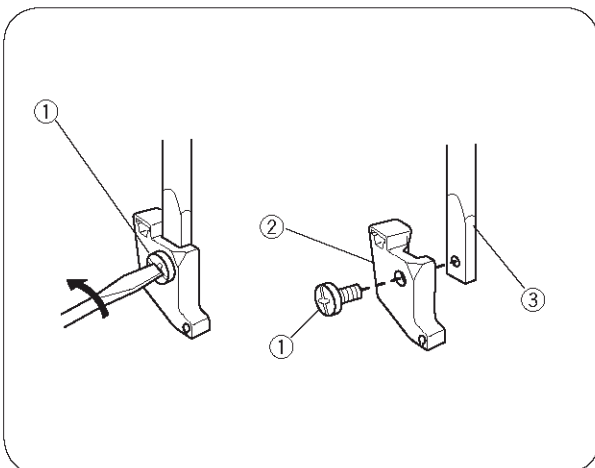
Prieš keičiant prispaudimo pėdelę išjunkite siuvimo mašinėlę.

Kaip nuimti pėdelę:

Pasukite smagratį į save, kad pakelti adatą į jos viršutinę padėtį. Paspauskite 1) prispaudimo pėdelės krašta.

Kaip pritvirtinti pėdelę:

Pastatykite pasirinktą pėdelę taip, kad skersinė ašelė atsirastų tiesiai po išpjova. Nuleiskite žemyn pėdelės pakėlimo ir nuleidimo svirtį ir prikabinkite pėdelę.



Pėdelės laikiklis:

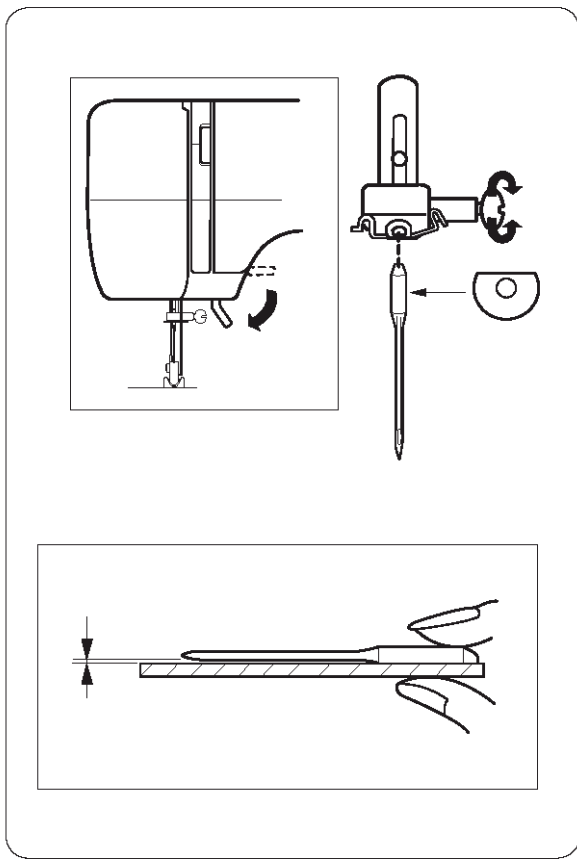
1. Varžtas
2. Kiaurymė
3. Kiaurymė strypė

Norint nuimti pėdelės laikiklį:

Su atsuktuvu išsukite tvirtinimo varžtą, sukant jį prieš laikrodžio rodyklę. Nuimkite pėdelės laikiklį.

Norint pastatyti pėdelės laikiklį:

Sutapdinkite kiaurymes, esančias ant laikiklio ir prispaudimo strypo. Įstatykite į kiaurymę varžtą. Užsukite varžtą su atsuktuvu pagal laikrodžio rodyklę.



Norint pakeisti adatą:

Link savęs pasukite smagratį, pakeldami adatą ir nuleiskite prispaudimo pėdele. Atpalaiduokite adatos tvirtinimo varžtą, pasukant jį prieš laikrodžio rodyklę. Išimkite adatą iš laikiklio. Įstatykite naują adatą plokščia puse nuo savęs. Įstatant naują adatą, pastumkite ją aukštyn iki atramos ir atsuktuvu užveržkite adatos vedžiotuvo varžtą.

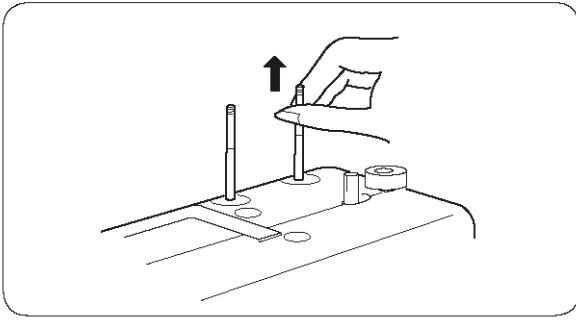
Norint patikrinti adatos kokybę:

Paguldykite ją plokščiaja puse ant lygaus paviršiaus (adatos plokštelės, stiklo ir t.t.). Tarpelis tarp adatos ir lygaus paviršiaus visur turi būti vienodas. Niekomet nesinaudokite sulenktomis arba bukomis adotomis.

Siūlo ir adatos grafikas:

- * Aplamai, plonomis medžiagoms siūti naudojami ploni siūlai ir plonos adatos. Stori siūlai ir storesnės adatos – sunkesnėms medžiagoms.
- * Visuomet, siūlą ir adatą išbandykite ant gabaliuko medžiagos, kurią ruošiatės siūti.
- * Naudokite tą patį siūlą adatai ir ritelei.
- * Siūvant elastingas, labai plonas ir sintetines medžiagas naudokite adatas su mėlynu antgaliu. Adatos su mėlynu antgaliu efektyviai apsaugo nuo dygsnių praleidimo.

MEDŽIAGOS TIPAS	AUDINYS	SIŪLAS	ADATOS DYDIS
Lengvos	Krepdešinas, vualis, batistas, muslinas, žoržetas, triko.	Plonas šilkas, plona medvilnė, plona sintetika, plona medvilne, dengtas poliesteris.	9 arba 11
Vidutinės	Linai, medvilnė, pikė saržas, dvigubas trikotažas, perkelis.	50 šilkas, 50-80 medvilnė, 50-60 sintetika, medvilne dengtas, poliesteris.	11 arba 14
Sunkiosios	Džinsas, tvidas, gabardinas, paltinis audinys, portjeros, apmušalinės medžiagos	50 šilkas, 50-60 medvilnė, 40-50 sintetika, medvilne dengtas poliesteris.	14 arba 16

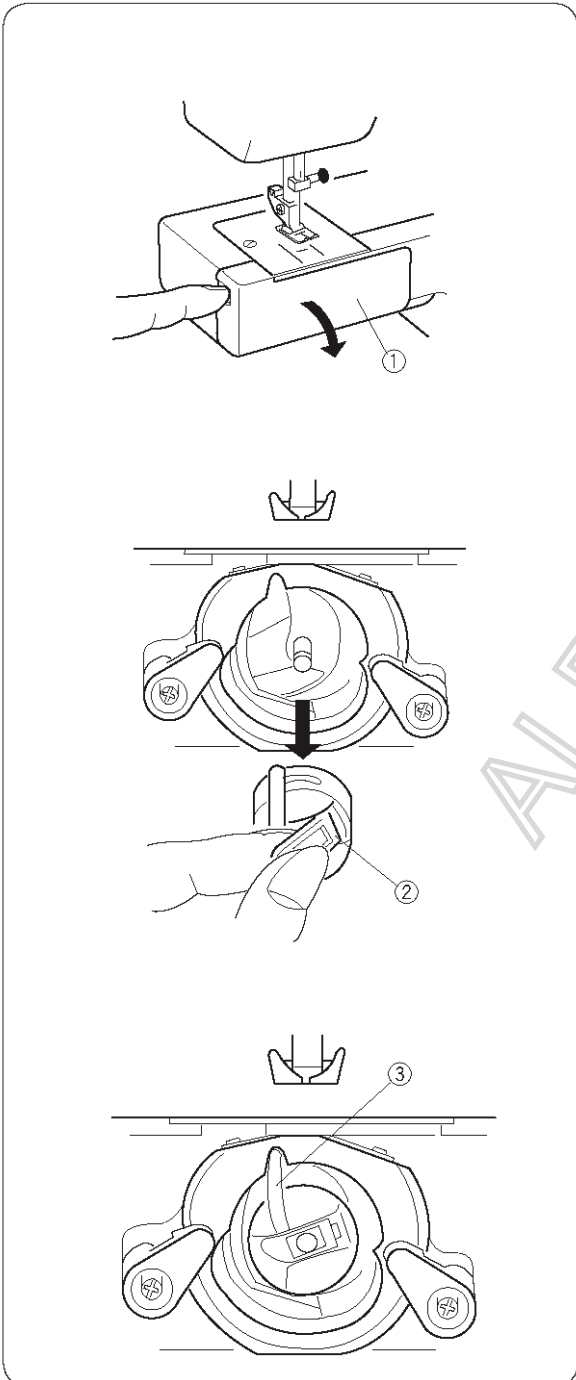


Adatų ričių strypų nustatymas:

Ričių strypų paskirtis yra palaikyti siūlą, patiekiamą į mašiną, rites.

Panaudojimui pakelkite strypus aukštyn.

Saugojimui, spustelkite žemyn.



Kaip išimti arba įdėti ritelės korpusą:

Atidarykite šaudyklės dangtelį

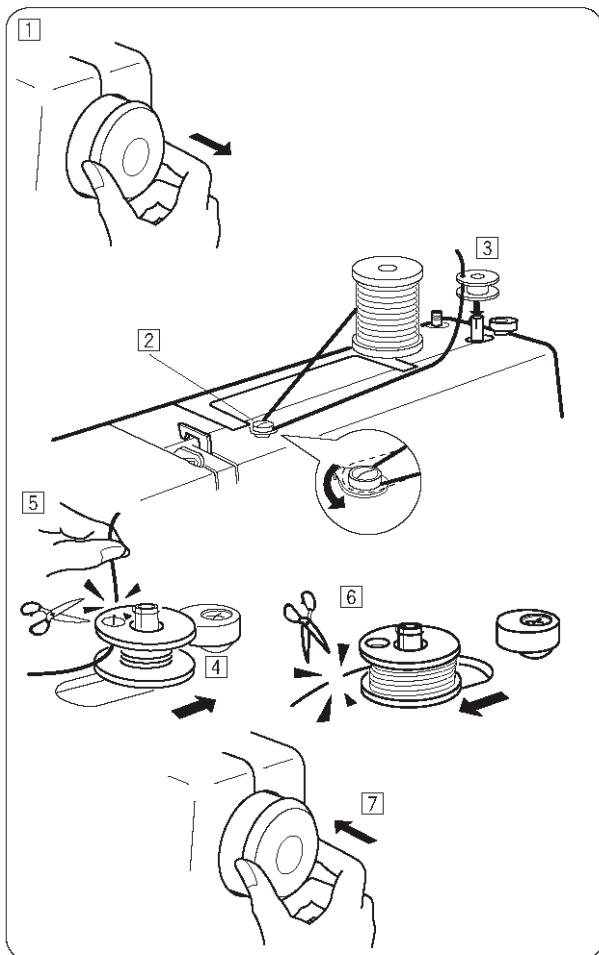
1. Šaudyklės dangtelis

Pasukite smagraatį link savęs ir pakelkite adatą. Paimkite už liežuvėlio ir išimkite ritelės korpusą.

2. Liežuvėlis

Įdedant ritelės korpusą į vietą, ragelį įstatykite į įdubą šaudyklės apkabos žiede.

3. Ragelis

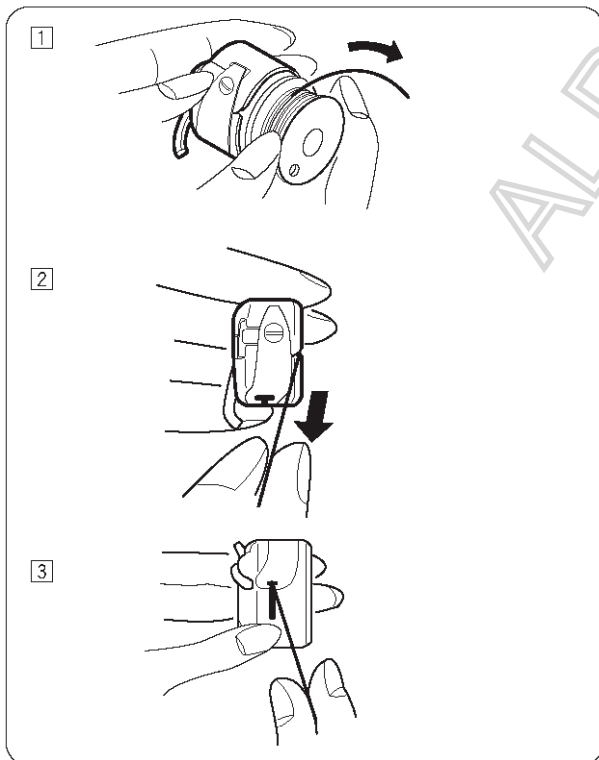


Ritelės vyniojimas:

- [1]. Ištraukite smagratį.
- [2]. Nuvyniokite nuo ritės siūlo. Praveskite siūlą aplink vyniotuvo siūlo kreiptuvą.
- [3]. Praverkite siūlą pro skylutę apatinio siūlo ritelėje iš vidaus į išorę. Uždėkite ritelę ant vyniotuvo veleno.
- [4]. Paslinkite ritelę į dešinę.
- [5]. Pedalą spauskite, laikydami ranka už laisvo siūlo galo. Kai mašina padarys keletą apsisukimų, sustabdykite ją ir nukirpkite siūlo galą prie pat skylutės.
- [6]. Vėl spauskite pedalą. Kada ritelė bus pilnai privyniota siūlo, sustabdykite mašiną. Pastūmę vyniotuvo veleną į kairę, gražinkite jį į pirmykštę padėtį, nukirpkite siūlą.
- [7]. Paspauskite smagratį į kairę. (pradinę padėtį).

Pastaba:

Vyniotuvo veleno padėtį keiskite tik kai mašina sustoja.



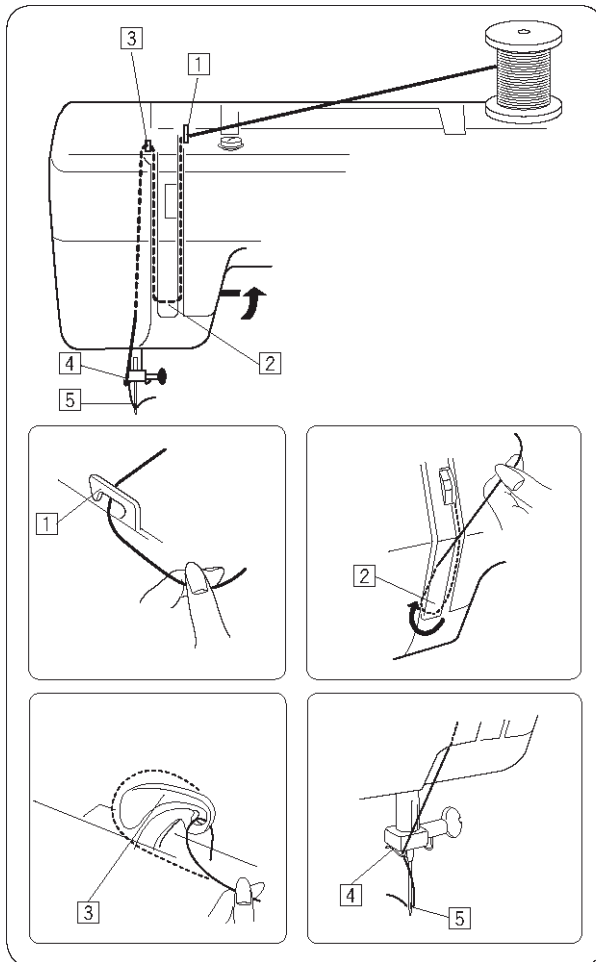
Siūlo įvėrimas į ritelės korpusą:

[1]. Įstatykite ritelę į korpusą. Siūlo vyniojimosi kryptis turi būti tokia, kaip pavaizduota.

[2]. Įtraukite siūlą į ritelės korpuso įpjovą.

[3] Įtraukite siūlą po įtempimo spyruokle ir praverti pro padavimo akutę.

* Palikti apie 10 cm laisvo siūlo galą.



Siūlo įvėrimas į mašiną:

Sukdami į save smagratį, pakelkite siūlo pritraukiklio svirtį į pačią aukščiausią padėtį. Pakelkite prispaudimo pėdele

Uždėkite siūlo ritę ant strypo, kad siūlas eitų nuo ritės užpakalinės pusės, kaip pavaizduota.

[1]. Abiem rankom praveskite siūlą pro siūlkreipį.

[2]. Prilaikant siūlą šalia ritės, nuveskite jį žemyn į įtempimo zoną o tada aplink kontrolinės spyruoklės laikiklį.

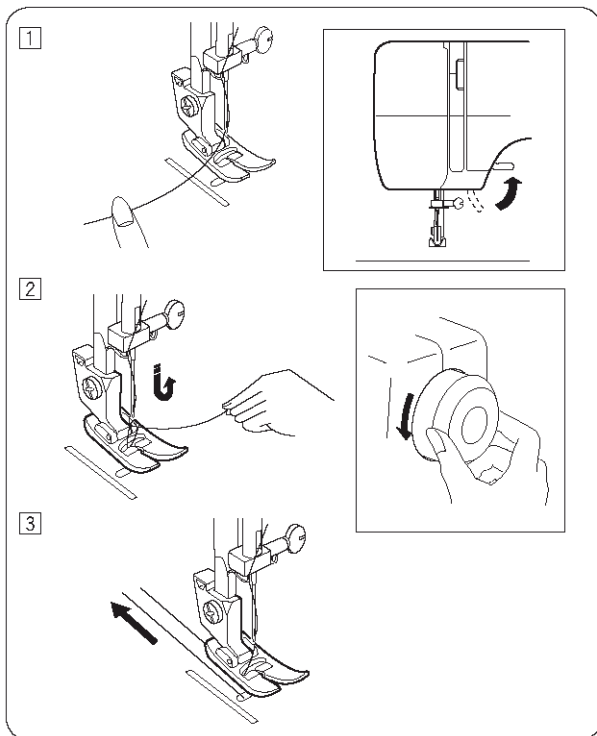
[3]. Stipriai patempkite siūlą aukštyn ir praverkite iš dešinės į kairę per siūlo atitraukiklio svirtį.

[4]. Dar patraukite siūlą žemyn ir praveskite jį pro adatos vedžiotuvo siūlkreipį kairėje pusėje.

[5]. Praverkite siūlą pro adatos ašelę iš priekio į užpakalį.

Pastaba:

Norint lengviau įverti siūlą į adatą, reikia siūlo galą nukirpti aštriomis žirkėmis.

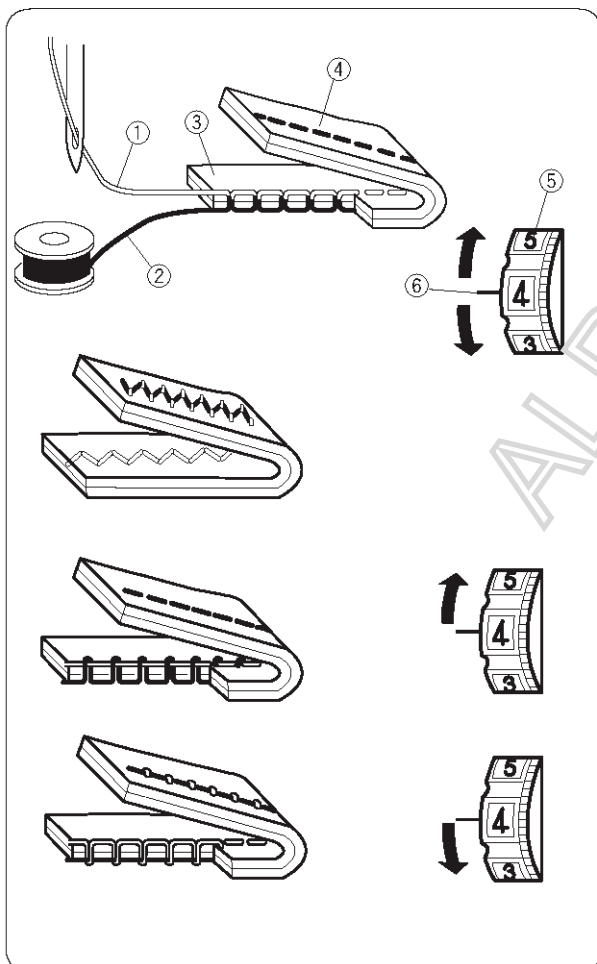


Ritelės siūlo ištraukimas į viršų:

[1]. Kaire ranka lengvai palaikant adatos siūlą, pakelkite prispaudimo pėdele.

[2]. Pasukite į save smagratį ir pakelkite adatą su adatos vedžiotuvu į aukščiausią padėtį. Lengvai patraukite už adatos siūlo ir iš apatinio siūlo suformuokite kilpą.

[3]. Ištraukite abu siūlus po 10 cm (6") ir praveskite juos po prispaudimo pėdele į kitą mašinos pusę.



Viršutinio siūlo įtempimo balansas:

• Subalansuotas įtempimas:

Siūlo įtempimas siuvimo metu nustatomas priklausomai nuo siuvamos medžiagos, sluoksnių kiekio ir siuvimo būdo.

Idealiame tiesiame dygsnyje abu siūlai persipina tarp abiejų medžiagų sluoksnių, kaip pavaizduota (padidintai, kad parodyti detaliau).

Idealaus zigzaginiu dygsniu atveju, ritelės siūlo nesimato ant viršutinės medžiagos pusės, o adatos siūlas nežymiai matosi ant apatinės (blogos) medžiagos pusės.

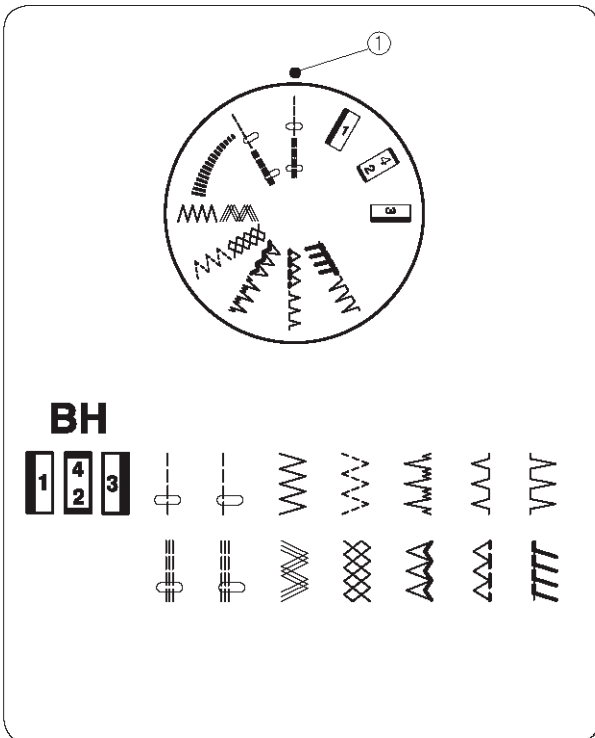
- 1) Adatos siūlas (viršutinis siūlas)
- 2) Ritelės siūlas (apatinis siūlas)
- 3) Priekinė (viršutinė) audinio pusė
- 4) Išversta (apatinė) audinio pusė
- 5) Siūlo įtempimo diskelis
- 6) Nustatymo atžyma

• Kai adatos siūlo įtempimas per didelis:

Apatinis (ritelės) siūlas matomas ant priekinės (viršutinės) audinio pusės. Įtempimo diską nustatykite ant mažesnio skaitmens, sumažinkite viršutinio siūlo įtempimą.

• Kai adatos siūlo įtempimas per mažas:

Viršutinis (adatos) siūlas formuoja kilpas ant išverstos (apatinės) audinio pusės. Įtempimo diską nustatykite ant didesnio skaitmens, padidinkite viršutinio siūlo įtempimą.



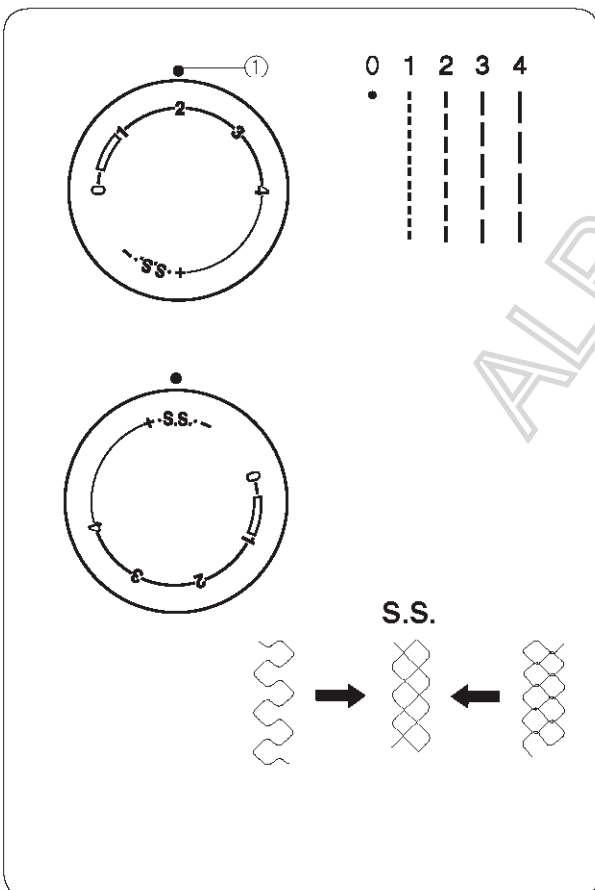
Peltakio pasirinkimas:

Sukiojant peltakio pasirinkimo rankenėlę pasirinkit reikalinga peltėki.

1. Pasirenkta peltakis.

Pastaba:

Norint nepažeisti adatos ir medžiagos. Išsitikinkite kad adata yra pakelta prieš pasirinkant peltaki.



Dygsnio ilgio keitimas:

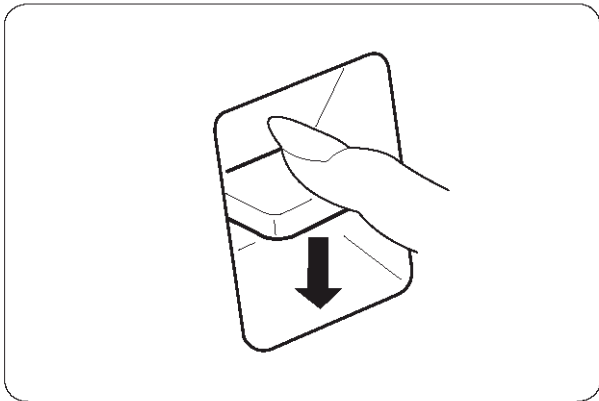
Patraukite dygsnio ilgio keitimo rankenėlę į reikiama dygsnio ilgio skaičio vietą.

Kuo didesnis skaičius, to didesnis dygsnio ilgis.

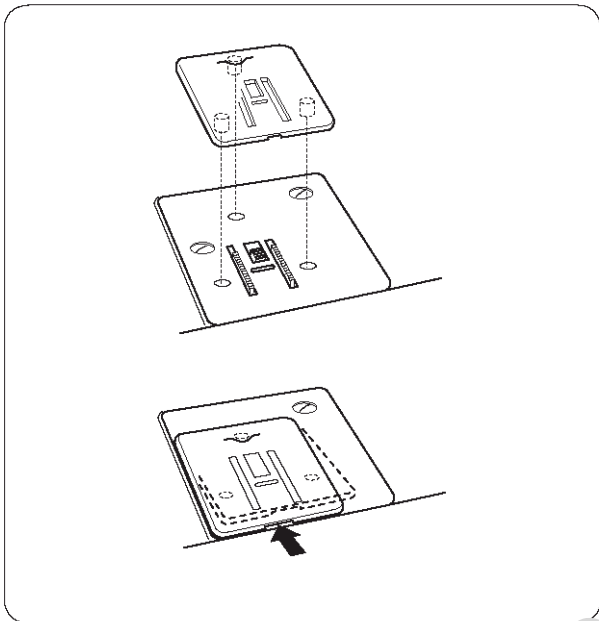
* Siuvant zizago dygsniais, diskelį nustatyti diapazone 0.5 – 4.

* Siuvant elastiniais dygsniais diskelį nustatyti ties S.S.

* Jeigu elastinė siūlė nėra vienoda, pasukite dygsnio ilgio diskelį link „-“, kad suspausti ją arba link „+“, kad ištempti.

**Atbulinio siuvimo mygtukas:**

Mašinėlė sius atbulinia kryptimi, kol atbulinio siuvimo mygtukas yra paspaustas.

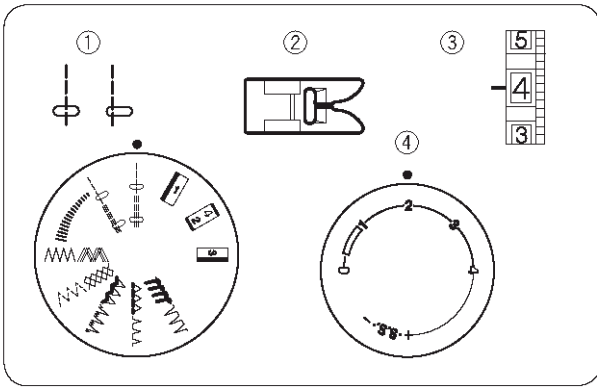
**Adymo plokštelė:**

Kad nustatyti adymo plokštelę:

Orientuokite adymo plokštelę taip, kad 3 fiksnatoriai būtų apatinėje pusėje.

Padėkite adymo plokštelę ant adatos plokštelės, kad sutaptų fiksnatoriai ir skylutės. Per adymo plokštelės išpjovas bus matyti padavimo dantukai.

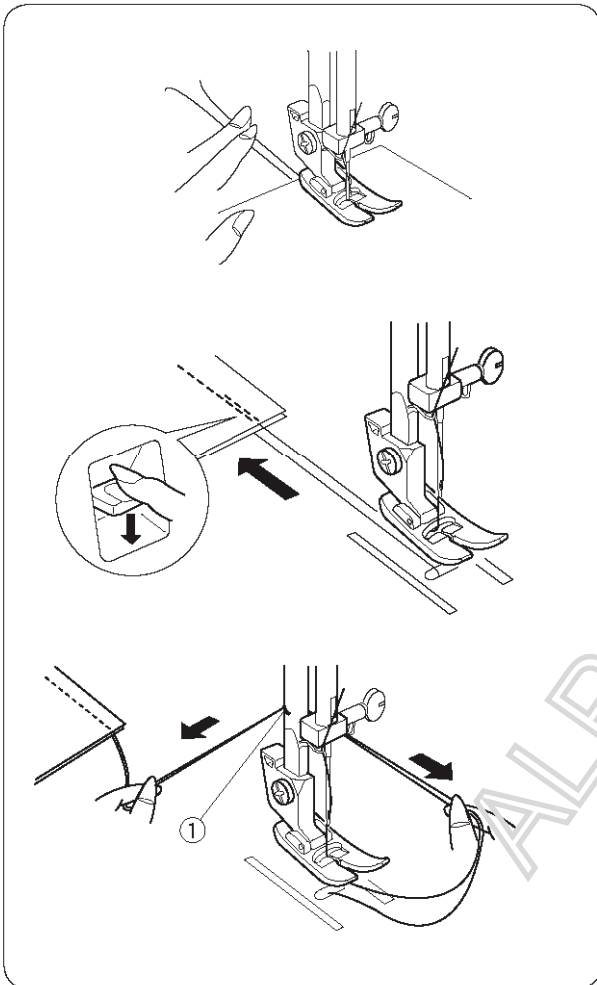
ALPOVIDA



3 SKYRIUS. PAGRINDINĖ SIUVIMO TECHNIKA

Tiesus siuvimas:

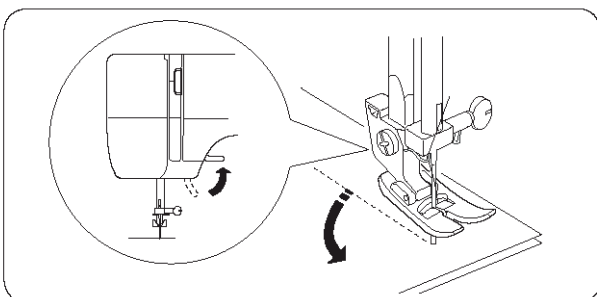
1. Peltakio pasirinkimas.
2. Prispaudimo pėdelė: Pėdelė zigzagui
3. Siūlo įtempimas: 2-6
4. Dygsnio ilgis: 1.5-4



[1]. Pakelkite prispaudimo pėdelę ir padėkite medžiagą, kad jos krašto linija sutaptų su siūlės kreipiančiąja linija, esančia ant adatos plokštelės. Nuleiskite adatą į medžiagą. Nuleiskite prispaudimo pėdelę ir atmeskite siūlus atgal. Atleiskite pedalą. Švelniai nukreipti medžiagą pagal kreipiančiąją liniją, leidžiant medžiagai pačiai judėti.

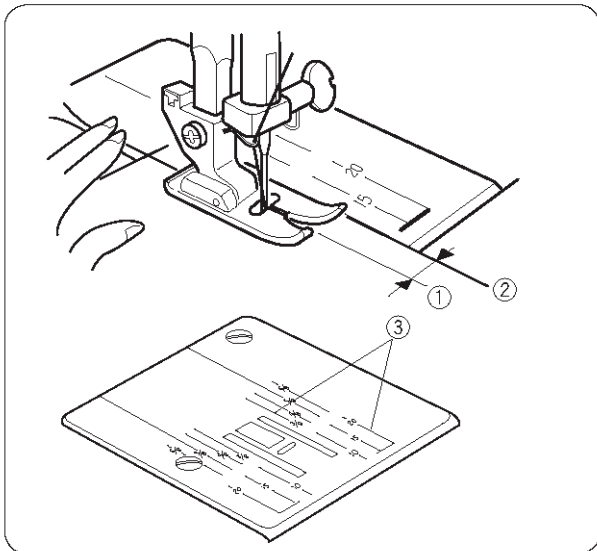
[2]. Norėdami užtvirtinti siūlės pabaigą, paspauskite reverso mygtuką ir siūlės pabaigoje pasiūkite keletą atbulinių dygsnių. Pakelkite prispaudimo pėdelę ir nuimkite audinį, atmetant siūlus atgal.

[3]. Nukirpkite siūlą su siūlo nukirpimo mechanizmu. (1). Siūlus nukerpami pakankamo ilgio, kad pradėti sekančią siūlę.



Peltakio krypties keitimas:

Sustabdykite mašiną, pasukite smagrą į save ir nuleiskite adatą į audinį. Pakelkite prispaudimo pėdelę. Pasukite audinį aplink adatą, pakeiskite peltakio kryptį. Nuleiskite prispaudimo pėdelę ir tęskite darbą.



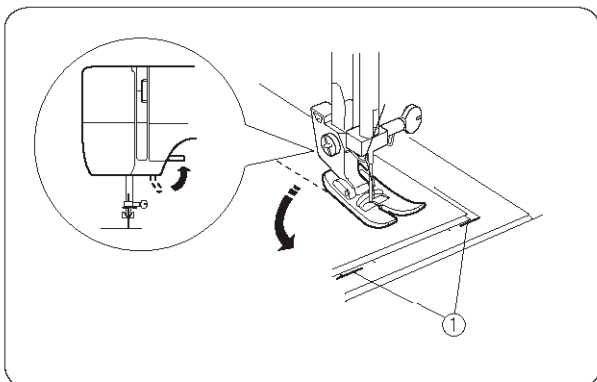
Siūlių kreipiančiųjų, esančių ant adatos plokštelės, panaudojimas:

Nukreipiančiosios linijos ant adatos plokštelės padeda išmatuoti užlaidą ant siūlės.

* Skaičiai nurodo atstumą tarp adatos ir nukreipiančios linijos.

Skaičius	10	15	20	3/8"	4/8"	5/8"	6/8"
Atstumas(cm)	1.0	1.5	2.0	1.0	1.3	1.6	1.9

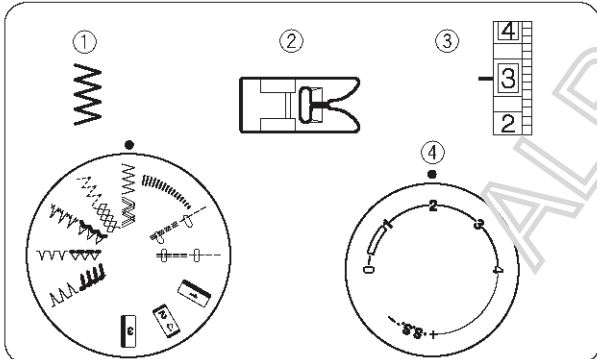
1. Centrinė adatos pozicija.
2. Kreipiančiosios linijos.
3. Skaičiai.



Siuvimas stačiu kampu:

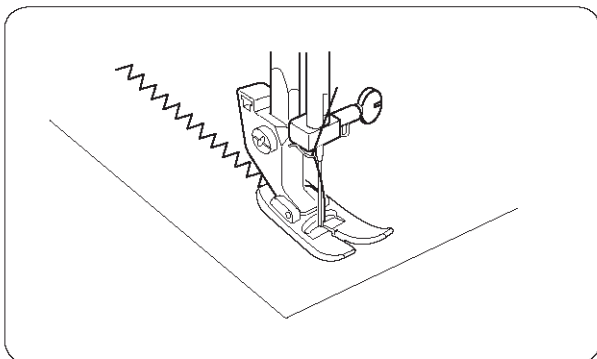
Stačių kampų išpildymas 1.6 cm (5/8") nuo audinio krašto. Sustabdykite mašiną, pasukite į save smagrą ir nuleiskite adatą į audinį. Pakelkite pėdelę ir pasukite audinį taip, kad audinio kraštas sutaptų su kreiptuvu 1.6cm. Nuleiskite prispaudimo pėdelę ir pradėkite siūti nauja kryptimi.

1. Kreiptuvas stiams kampams



Siuvimas zigzagu:

1. Peltakio pasirinkimas.
2. Prispaudimo pėdelė: Zigzago pėdelė
3. Siūlo įtempimas: 2-5
4. Dygsnio ilgis: 0.5-4



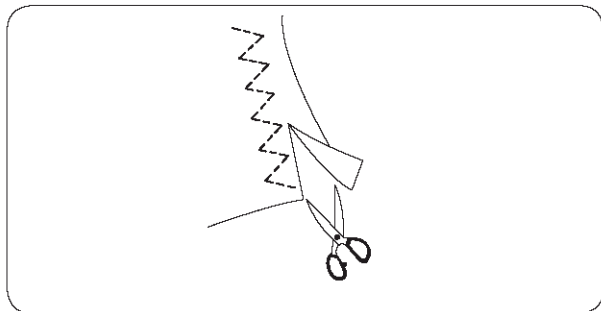
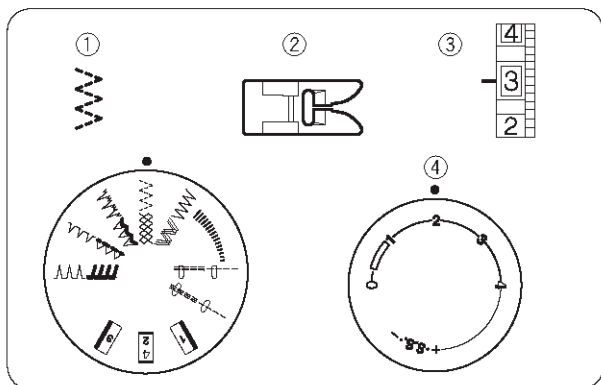
Paprastas zigzagas plačiai naudojamas apdorojant kraštus, prisiuvant sagas ir t.t.

Norint pakeisti peltakio siūvimo plotį reikia pasukti peltakio pasirinkimo ratuką tarp zigzaginiu siuvimo ir tiesaus siuvimo peltakių.

4 SKYRIUS. PRAKTIŠKAS SIUVIMAS

Trikotažinis dygsnis:

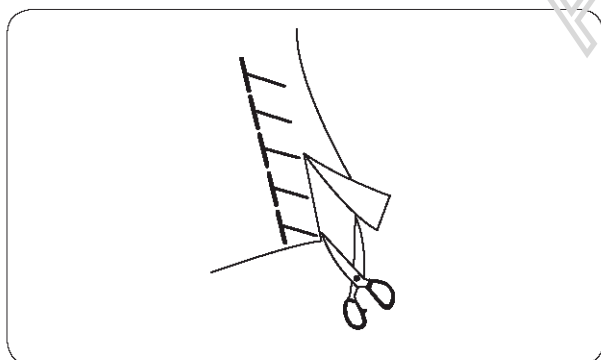
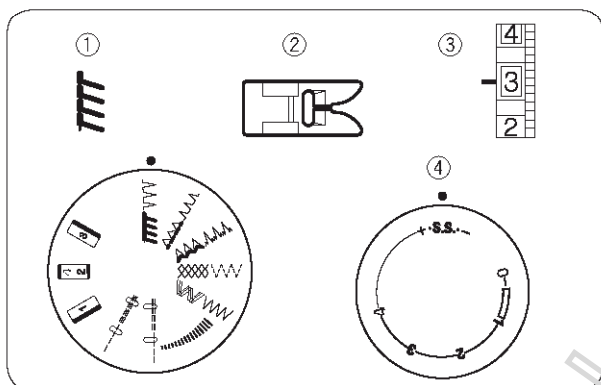
1. Peltakio pasirinkimas.
2. Prispaudimo pėdelė: Zigzago pėdelė
3. Siūlo įtempimas: 1-4
4. Dygsnio ilgis: 0.5-4



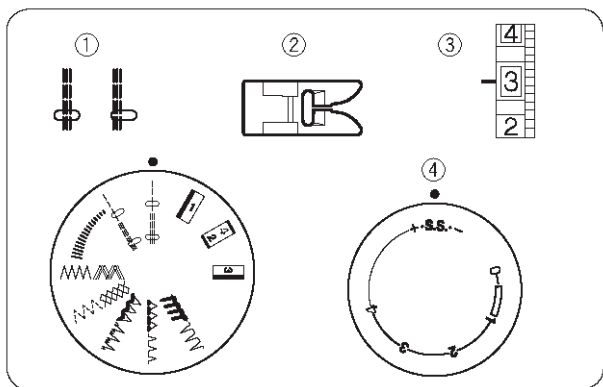
Toks dygsnis yra idealus siuvant trikotažą arba vidutinius audinius, sudarant siaurą siūlą. Taip pat jis geras siuvant maudimosi kostiumus iš spandekso. Patieskite medžiagą paliekant 1.6 cm (5/8") užlaidą. Pasiuvus siūlą, nukirpkite nuo krašto audinio likutį. Bukite atidūs, ne nukirpkite dygsnio.

Apmėtimas:

1. Peltakio pasirinkimas.
2. Prispaudimo pėdelė: Zigzago pėdelė
3. Siūlo įtempimas: 1-4
4. Dygsnio ilgis: S.S.

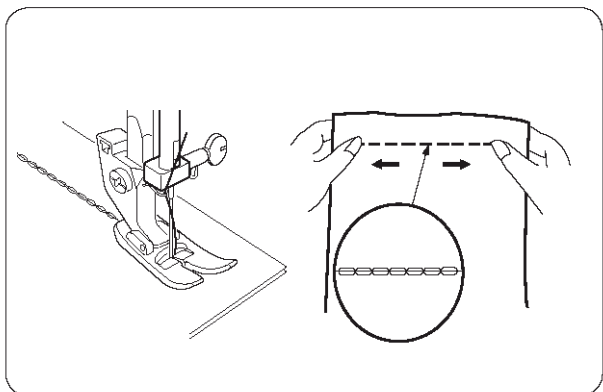


Tokia siūle apdorojami medžiagos pakraščiai, kad apsaugoti juos nuo suirimo (siūlų iširimo). Pasiuvus siūlą, nukirpkite nuo krašto audinio likutį. Bukite atidūs, ne nukirpkite dygsnio.

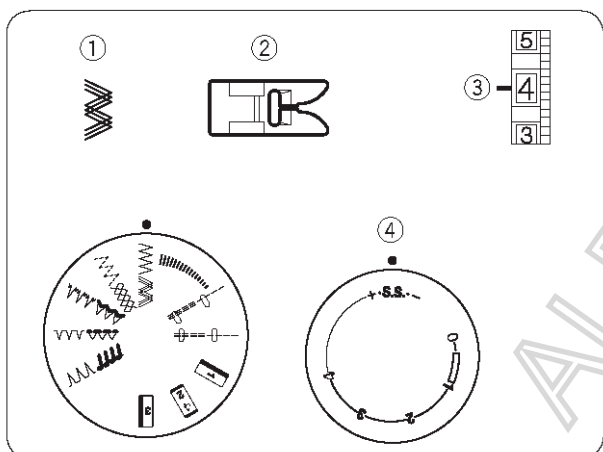


Tiesus sustiprintas (streč) dygsnis:

1. Peltakio pasirinkimas.
2. Prispaudimo pėdelė: Zigzago pėdelė
3. Siūlo įtempimas: 2-6
4. Dygsnio ilgis: S.S.

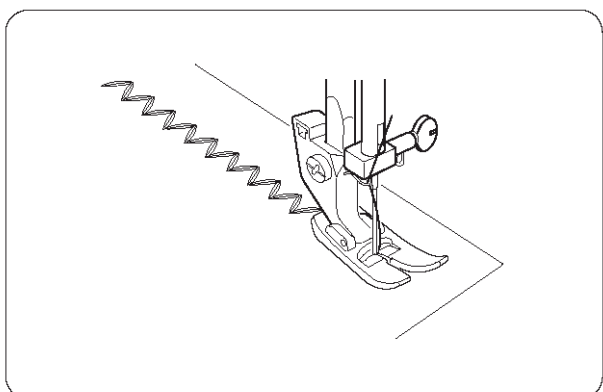


Toks peltakis formuojasi iš dviejų dygsnių į priekį ir vieno atgal. Tokią siūlą nelengva nutraukti.



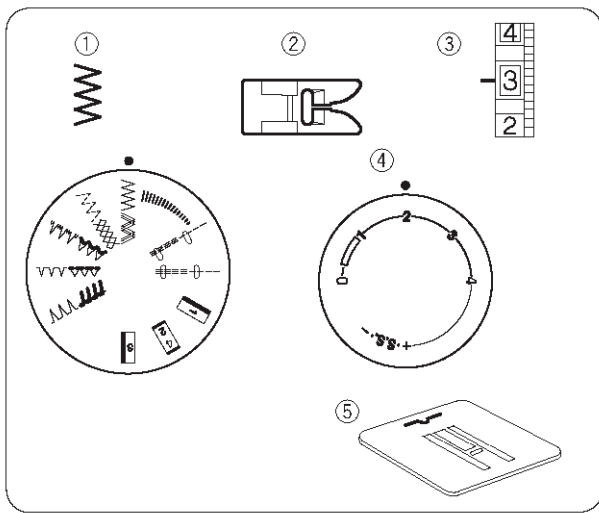
Sustiprintas dygsnis zigzag:

1. Peltakio pasirinkimas.
2. Prispaudimo pėdelė: Zigzago pėdelė
3. Siūlo įtempimas: 2-6
4. Dygsnio ilgis: S.S.



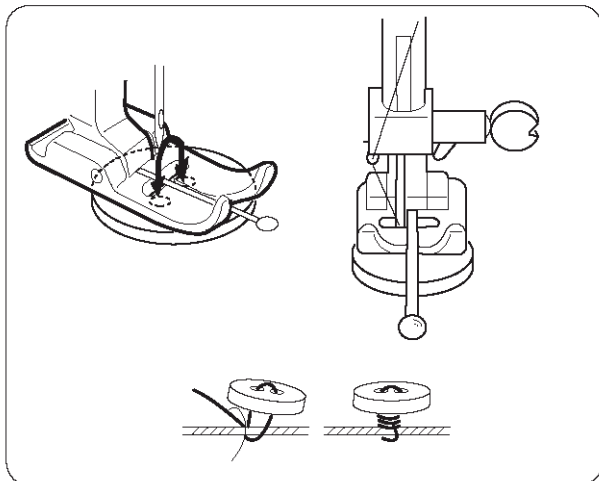
Šiuo dygsniu galima siūti elastines medžiagas, kur reikalingas zigzag.

Dygsnį galima panaudoti ir dekoratyvinei apdailai.



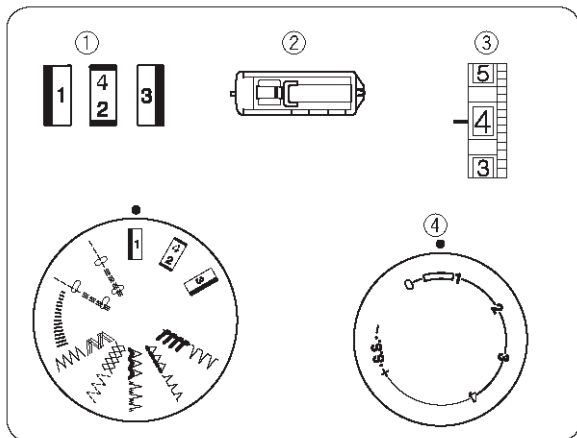
Sagų prisiuvimas:

1. Peltakio pasirinkimas.
2. Prispaudimo pėdelė: Zigzago pėdelė
3. Siūlo įtempimas: 3-7
4. Dygsnio ilgis: Bet koks.
5. Adymo plokštelė



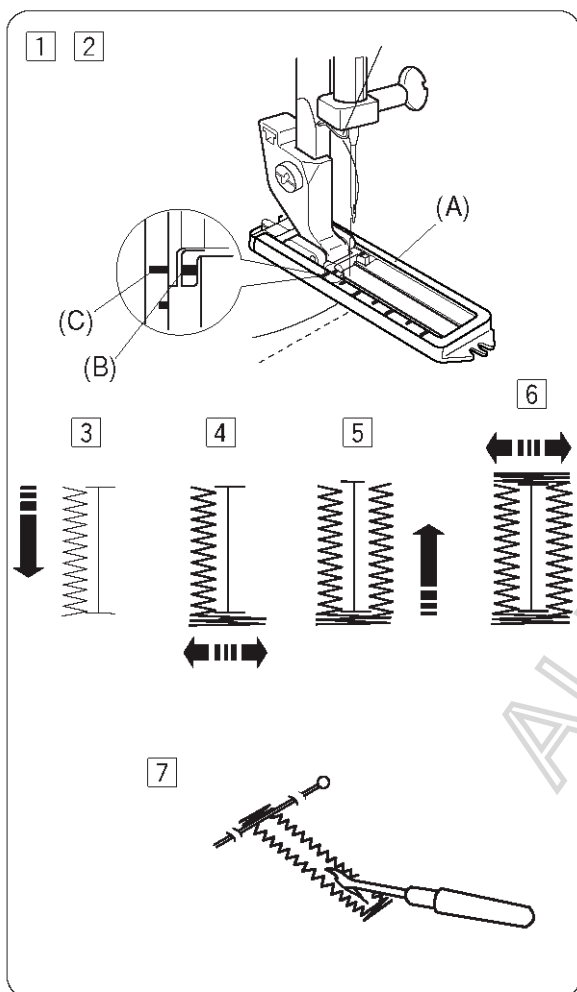
Pasukite smagrą, kad patikrinti ar adata pataiko į kiekvieną iš sagos skylučių. Nuleiskite pėdelę, kad vietoje prilaikyti sagą. Sagos skylutės turi būti vienoje linijoje su įpjova pėdelėje. Norėdami suformuoti kojelę, galite ant pėdelės padėti smeigtuką. Įsitinkite, kad adata pataiko į abi sagos skylutes. Pasiūkite apie 10 dygsnių ir nukirpkite adatos ir ritelės siūlus, paliekant apie 10 cm galus. Per sagos skylutę ištraukite adatos siūlą tarp sagos ir medžiagos. Patraukite adatos siūlą, kad ištraukti į gerą pusę ritelės siūlą. Vyniokite abu siūlus, kad suformuoti kojelę po saga ir po to abu siūlus kartu suriškite. Po siuvimo pakelkite padavimo dantukus.

ALPOM



Sagų kilpos:

1. Peltakio pasirinkimas: (BH)
2. Prispaudimo pėdelė: Slankus kilpos rėmelis.
3. Siūlo įtempimas: 1-5
4. Dygsnio ilgis:



[1]. Atidžiai ant medžiagos atžymėkite kilpos ilgį. Padėkite medžiagą po pėdele taip, kad kilpos atžyma būtų nukreipta į jus.

[2]. Perslinkite šliaužiklį (A) į save taip, kad atžyma (C) viršuje sutaptų su pradžios tašku (B).

PASTABA:

Skalė ant šliaužiklio pateikta centimetrais

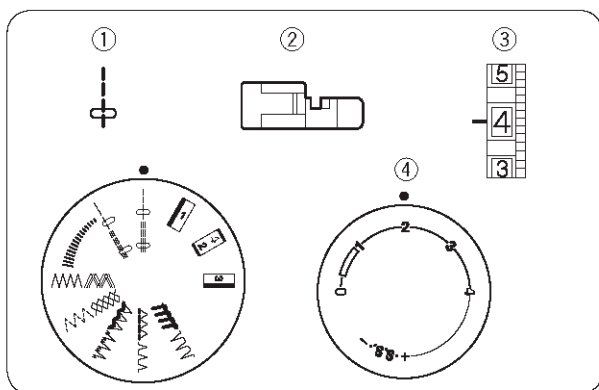
[3]. Siūlės pasirinkimo diską nustatykite į "1". Siūkite į priekį kol nepasieksite savo kilpos priekinės atžymos. Sustabdykite siuvimą kairiajame dygsnyje

[4]. Siūlės pasirinkimo diską nustatykite į "2". Pasiūkite 5 dygsnius. Sustabdykite siuvimą dešiniajame dygsnyje

[5]. Siūlės pasirinkimo diską nustatykite į "3". Siūkite kol nepasieksite kilpos galinės atžymos. Sustabdykite siuvimą dešiniajame dygsnyje.

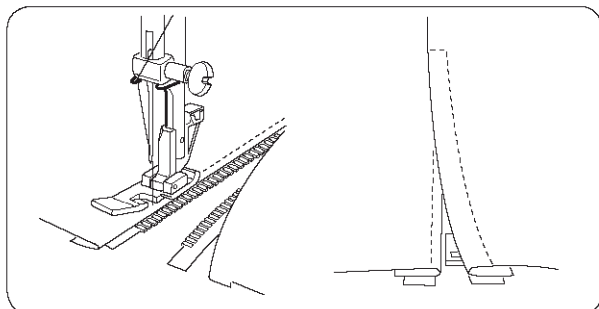
[6]. Siūlės pasirinkimo diską nustatykite į "4". Pasiūkite keletą užtvirtinimo dygsnių ir iškelkite adatą iš medžiagos. Nustatykite siūlės pasirinkimo diską į tiesaus siuvimo padėtį. Pasiūkite keletą šaudyklinių (užtvirtinančių) dygsnių.

[7]. Nuimkite nuo mašinos medžiagą ir nukirpkite siuvimo siūlus. Į užtvirtinimo dygsnius įverkite smeigtuką. Su siūlės ardymo įrankiu prapjaukite skylę. Atsargiai, kad nenupjauti dygsnių.

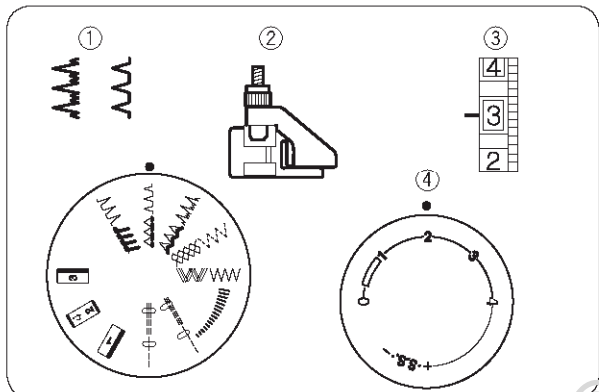


Užtrauktuko įsiuvimas:

1. Peltakio pasirinkimas.
2. Prispaudimo pėdelė: Zigzago pėdelė
3. Siūlo įtempimas: 2-6
4. Dygsnio ilgis: 1.5-4



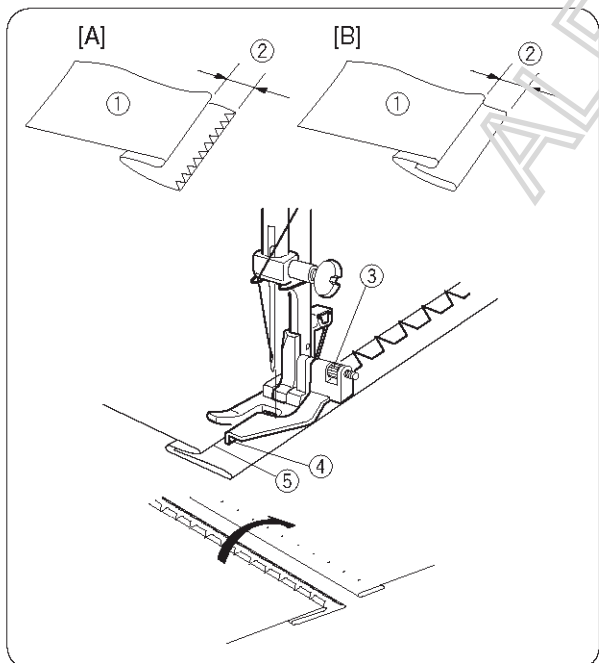
Prisekite arba pridaigstykite užtrauktuko juostelę prie medžiagos ir paklokite ją po pėdele. Nutieskite siūlus į kitą mašinos pusę ir nuleiskite pėdele. Norėdami siūti kairę užtrauktuko pusę, nukreipkite užtrauktuko dantukus išilgai pėdelės krašto ir siūkite per gaminį ir užtrauktuko juostelę. Apsukite gaminį ir siūkite kitą užtrauktuko pusę tokiu pačiu būdu kaip ir kairę pusę.



Krašto palenkimo paslėpto dygsnio siūlė:

1. Peltakio pasirinkimas.
2. Prispaudimo pėdelė: Krašto palenkimo pėdelė
3. Siūlo įtempimas: 1-3
4. Dygsnio ilgis: 1-3

[1]. Siuvant sunkias medžiagas, iš pradžių reikia susiūti medžiagos šoną. Tuomet užlenkite kraštą ir atlenkite jį atgal, formuojant užlaidą siūlei nuo 0.7 cm, kaip pavaizduota.



- 1) Blogoji medžiagos pusė
- 2) Užlaida 0.7 cm

[A] Sunkios medžiagos
[B] Plonos arba vidutinės medžiagos

[2]. Patalpinkite medžiagą taip, kad kai adata yra pačioje kairoje pozicijoje, ji galėtų vos įdurti į klostę.

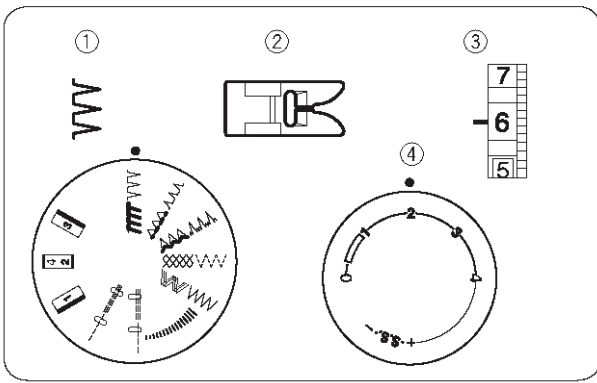
[3]. Sukite kreiptuvo varžtą iki tol, kol kreiptuvas išsiligins su sulankstytu kraštu.

- 3) Varžtas
- 4) Kreiptuvas
- 5) Sulankstytas kraštas

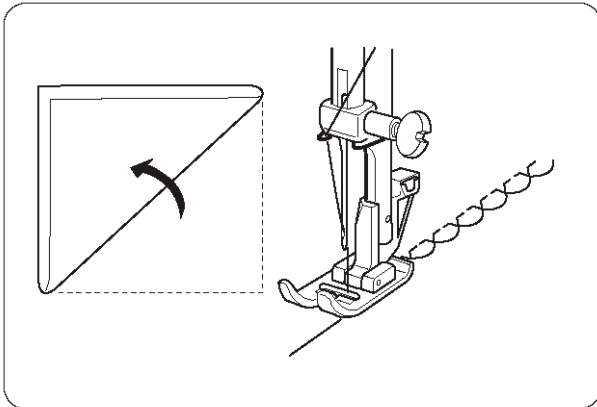
[4]. Po krašto siuvimo, suspauskite abi medžiagos pusės. Viršutinėje medžiagos delyje turėtų matytis tik paslėpti dygsniai.

5 SKYRIUS. DEKORATYVINIS SIUVIMAS

Siuvimas kriauklele:

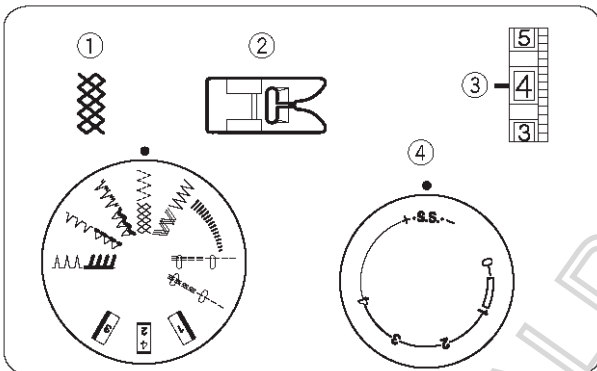


1. Peltakio pasirinkimas.
2. Prispaudimo pėdelė: Zigzago pėdelė
3. Siūlo įtempimas: 6-8
4. Dygsnio ilgis: 2-3

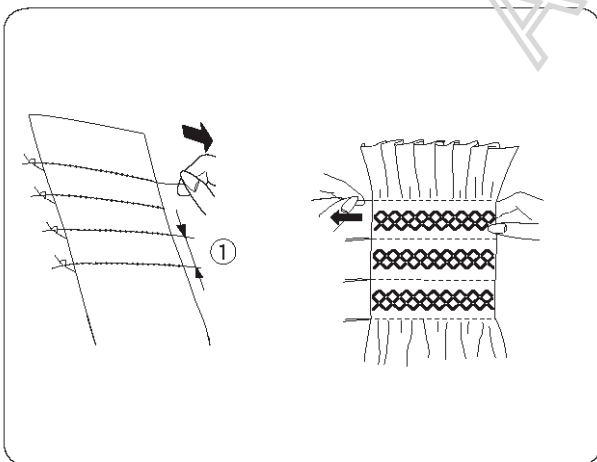


Klostės kraštą paklokite pagal pėdelės įpjovą. Dešinėje pusėje adata turi kristi už medžiagos krašto.

Raukiniai:



1. Peltakio pasirinkimas.
2. Prispaudimo pėdelė: Zigzago pėdelė
3. Siūlo įtempimas: 1-4
4. Dygsnio ilgis: S.S.



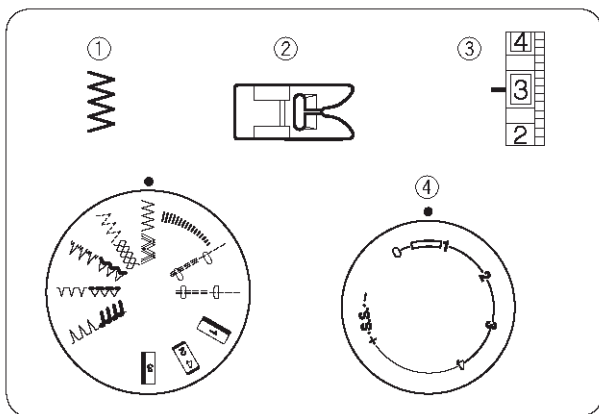
Prie dygsnio ilgio „4“ siūti tiesių siūlių linijas, nutolusias viena nuo kitos 1 cm (3/8"), skersai klostuojamo ploto.

Suriškite siūlus siūlių galuose išilgai vieno krašto. Patraukite ritelės (apatinius) siūlus ir vienodai askirstykite klostes.

Užtvirtinkite siūlus kitame krašte.

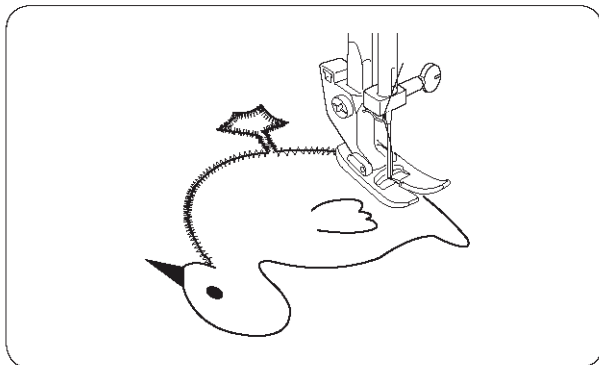
Tarp klosčių siūlių nusiūkite dekoratyvines siūles. Ištraukite klosčių siūlių dygsnius.

1. 1 cm (3/8")



Aplikacijos:

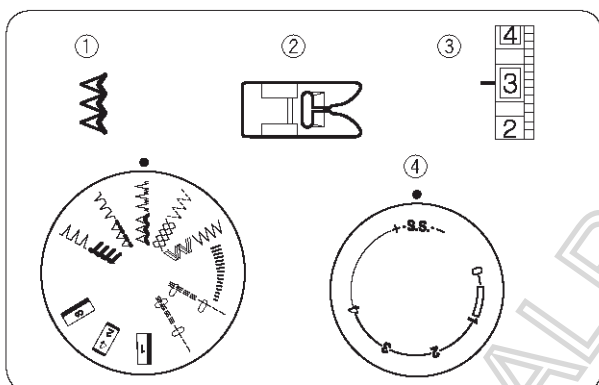
1. Peltakio pasirinkimas.
2. Prispaudimo pėdelė: Zigzago pėdelė
3. Siūlo įtempimas: 1-4
4. Dygsnio ilgis: 0.5-1



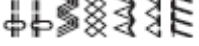
Pridaigstykite (arba priklijuoti su laidyne) aplikacijas ant medžiagos.

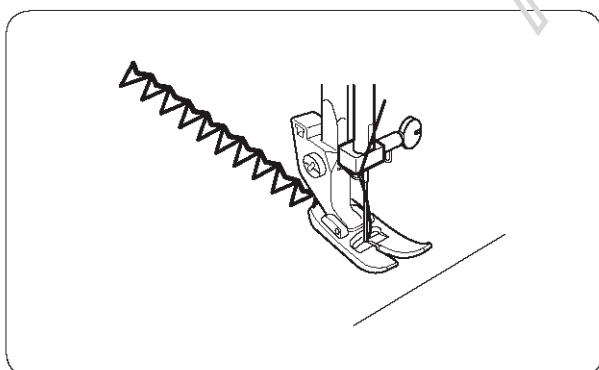
Siūkite aplink aplikaciją, užtikrinant, kad adata kristų pagal išorinį aplikacijos kraštą.

Siuvant kampus, nuleiskite adatą į medžiagą. Pakelkite prispaudimo pėdelę ir pasukite medžiagą į kairę arba į dešinę.



Sustiprintas (streč) dygsnis:

1. Peltakio pasirinkimas: 
2. Prispaudimo pėdelė: Zigzago pėdelė
3. Siūlo įtempimas: 1-4
4. Dygsnio ilgis: S.S.



Jeigu dėl audinio tipo tiesioginiai arba atbuliniai dygsniai tampa nesubalansuoti, tai sureguliuokite balansą su dygsnio ilgio diskeliu taip:

Jeigu siūlės sutrauktos, pasukite diskelį link „+“.
Jeigu siūlės yra ištemptos, diskelį pasukite link „-“.

(Žiūrėti 12 puslapį)

6 SKYRIUS MAŠINOS PRIEŽIŪRA

DĖMESIO: Išjunkite maitinimo jungiklį ir/arba ištraukite kištuką iš tinklo lizdo (rozetės).

PASTABA: Nelaikykite mašinėlę drėgnoj vietoj, prie radiatoriaus, arba vietoj kur ant mašinėlės patektu saulės šviesa.

Šaudyklės apkabos mazgo išrinkimas:

Pakelkite adatą į jos viršutinę padėtį ir atidarykite šaudyklės dangtelį. Atidarykite ritelės korpuso liežuvelį, kuris yra ant lanksto, ir išimkite ritelės korpusą iš mašinos. Atidarykite šaudyklės apkabos žiedo laikiklius ir išimkite šaudyklės apkabos žiedą. Išimkite šaudyklės kabliuką.

* Su šepetėliu ir minkštu sausu audiniu išvalykite šaudyklės apkabą.

1. Ritelės korpusas
2. Šaudyklės apkabos žiedo laikiklis.
3. Šaudyklės apkabos žiedas
4. Šaudyklės kabliukas
5. Šaudyklės apkaba

Šaudyklės apkabos mazgo surinkimas:

Paimkite šaudyklės kabliuką už centrinio kaištelio ir atsargiai įstatykite jį atgal į apkabą, su šaudyklės pavara suformuojant pilną apskritimą.

Įstatykite apkabos žiedą taip, kad apatinis kaištelis patektų į įdubą.

Pasukite laikiklius į jų pirmąją padėtį, kad užfiksuoti šaudyklės apkabos žiedą.

Įstatykite ritelės korpusą.

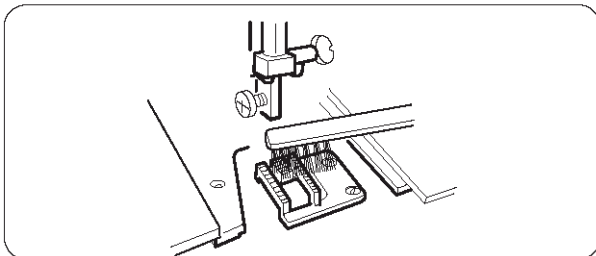
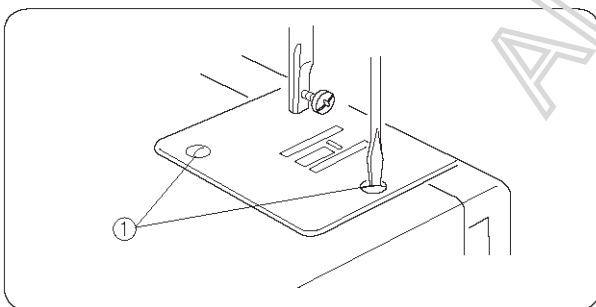
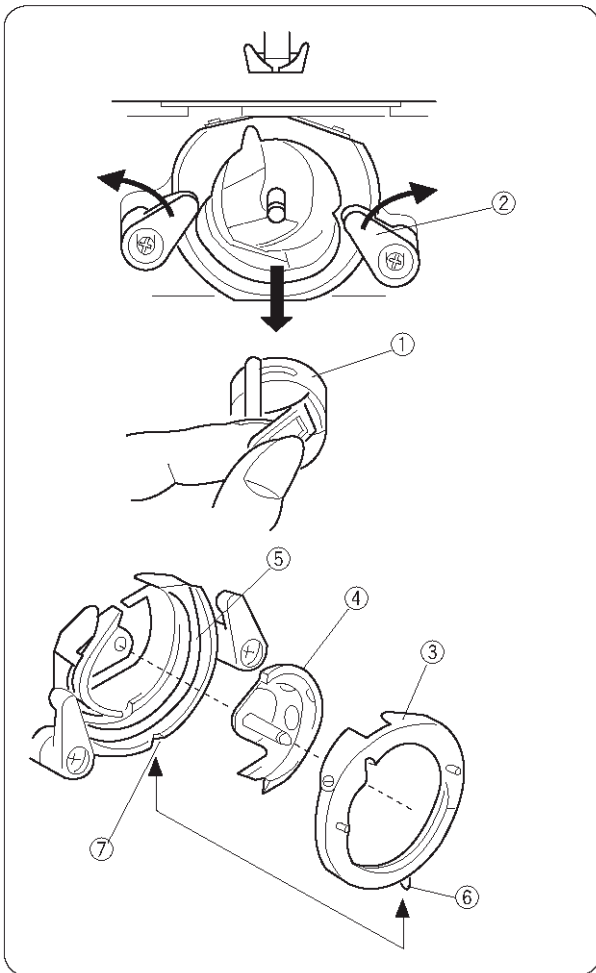
6. Kaištelis
7. Įduba

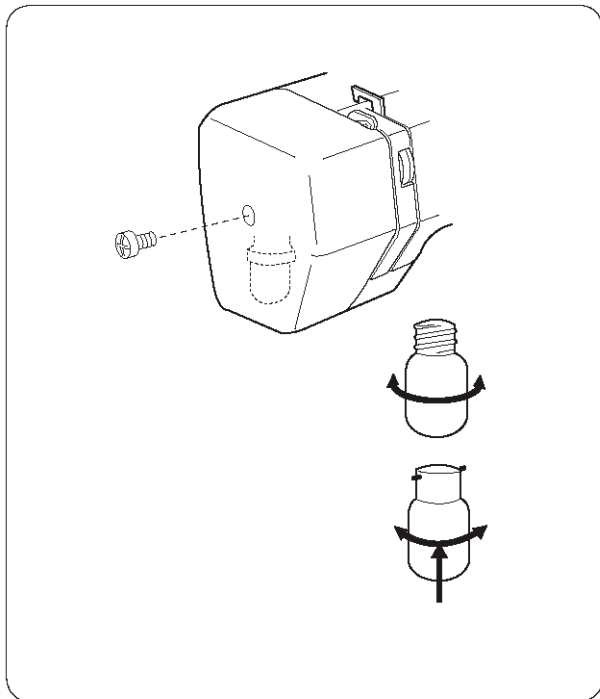
Padavimo dantukų valymas:

DĖMESIO:

Prieš atliekant padavimo dantukų valymą, išjunkite maitinimo jungiklį ir/arba ištraukite kištuką iš tinklo lizdo (rozetės).

Išimkite adatą ir prispaudimo pėdelę. Išukite adatos plokštelės fiksavimo varžtą ir nuimkite adatos plokštelę. Su šepetėliu nuvalykite dulkes ir pūkus, kurių yra prisirinkę dantukuose. Pastatykite atgal adatos plokštelę.



**Lemputės keitimas:**

Siuvimo šviestuvus patalpintas už priekinės panelės. Norėdami pakeisti lempuotę, išjunkite siuvimo mašiną ir nuimkite priekinę panelę.

* Prieš keičiant lempuotę, ištraukite kištuką iš rozetės.

* Neardykite mašinos daugiau negu paaiškinta. Kad išimti lempuotę, ją pasukite į kairę šiame techniniame aprašyme.

- Kad išimti lempuotę, ją pasukite į kairę.
- Kad įstatyti lempuotę, ją pasukite į dešinę.

Perspėjimas:

Lemputė gali būti KARŠTA. Liečiant ją, saugokite pirštus.

ALPOVIDA

GEDIMŲ ŠALINIMAS

Gedimas	Galima priežastis	Pastaba
Trūkinėja viršutinis siūlas	<ol style="list-style-type: none"> 1. Neteisingai įvertas adatos siūlas. 2. Viršutinis siūlas per daug įtemptas. 3. Sulenkta arba atbukusi adata. 4. Neteisingai įstatyta adata. 5. Suvimo siūlas, bei ritės siūlas neteisikingai įrengti po pedelė siuvimo pradžioje. 6. Užbaigus siūti, audinys nebuvo atmestas atgal. 7. Siūlas per plonas arba per storas adatai. 	<p>Puslapis 10 Puslapis 11 Puslapis 7 Puslapis 7 Puslapis 14</p> <p>Puslapis 14</p> <p>Puslapis 7</p>
Trūkinėja apatinis siūlas	<ol style="list-style-type: none"> 1. Apatinis siūlas neteisingai įvertas į ritelės laikiklį. 2. Susikaupė nešvarumai ritelės dežuteje. 3. Pažeista ritelė, sunkiai sukasi. 	<p>Puslapis 9</p> <p>Puslapis 23 Pakeisti ritelę</p>
Lūžinėja adata	<ol style="list-style-type: none"> 1. Neteisingai įstatyta adata. 2. Sulenkta arba atbukusi adata. 3. Adata nepakankamai pritvirtinta. 4. Adatos siūlas per daug įtemptas. 5. Audinys nebuvo atmestas atgal po siuvimo. 6. Per plona adata siuvamai medžiagai. 	<p>Puslapis 7 Puslapis 7 Puslapis 7 Puslapis 11 Puslapis 14</p> <p>Puslapis 7</p>
Praleidinėjami dygsniai	<ol style="list-style-type: none"> 1. Neteisingai įstatyta adata. 2. Sulenkta arba atbukusi adata. 3. Adata ir/arba siūlai netinka siuvamai medžiagai. 4. Siuvant plonus, sintetinius ir elastinius audinius nenaudojama adata su žydrų antgaliu. 5. Neteisingai įvertas adatos siūlas. 6. Yra naudojama neteisinga adata. 	<p>Puslapis 7 Puslapis 7 Puslapis 7</p> <p>Puslapis 7</p> <p>Puslapis 10 Pakeisti adatą</p>
Siūlė banguojasi	<ol style="list-style-type: none"> 1. Adatos siūlas per daug įtemptas. 2. Neteisingai įvertas adatos siūlas. 3. Adata per stora siuvamai medžiagai. 4. Ilgi dygsniai. 	<p>Puslapis 11 Puslapis 10 Puslapis 7 Sutrupinkite Dygsnius.</p>
Netolygiai paduodama medžiaga	<ol style="list-style-type: none"> 1. Audinio kreiptuve prisikaupė nešvarumų. 2. Per trumpi dygsniai. 	<p>Puslapis 23 Pailginti dygsnius.</p>
Mašina neveikia	<ol style="list-style-type: none"> 1. Mašina neįjungta į rozetę. 2. Ritelės skyriuje įstrigo siūlai. 3. Smagratis išjungtas ritelės vyniojimui. 	<p>Puslapis 5 Puslapis 23 Puslapis 9</p>
Mašina dirba triukšmingai	<ol style="list-style-type: none"> 1. Į šaudyklės mechanizmą pakliuvo siūlas. 2. Šaudyklės mechanizme susikaupė nešvarumų. 	<p>Puslapis 23</p> <p>Puslapis 23</p>